

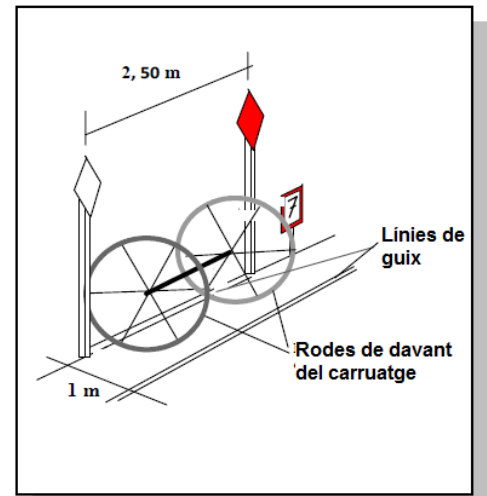
FITXA

**P.T.V.**

**Immobilitat**

**Nivell de dificultat  
per prova**

Club A 1  
Club 1  
Club A Elite  
Club Elite



**Material i dispositiu necessari:**

- 1 banderola vermella
- 1 banderola blanca
- 1 número
- 1 cronòmetre
- Senyalització del corriol amb guix, pintura...

**Característiques:**

- Llargada: 2,5 m
- Amplada de la zona de parada: 1 m

**Valoració màxima**

Mantenir una parada de 10 segons dins de l'obstacle

**Faltes d'eficàcia**

- Llaç, volta, refús, error de recorregut rectificat.

**Descripció tècnica:**

- Les rodes de davant del carruatge s'han de parar dins la zona materialitzada.
- Durant la parada el conductor treu el peu del fre i deixa les regnes sense tensió
- Parlar està autoritzat
- El cronòmetre es para si el carruatge es mou o si el groom o conductor intervenen

